

**EAC**

ОКПДЗ 28.21.1.11  
ИНВЭД ЕАЭС 8416900000

**ЗАКАЗАТЬ**

«УТВЕРЖДАЮ»

Директор  
ООО «НПП «ПРОМА»



Телешев И.В

«10» марта 2017 г.

**ГОРЕЛКА ЗАПАЛЬНАЯ**

**ЭЗГ**

**РУКОВОДСТВО ПО ЭКСПЛУАТАЦИИ**

**В307.563.000.000-01 РЭ**

Главный конструктор

 Ф. Сафин

Зам. главного конструктора

 Р. Гайфутдинов

2017 г.

## СОДЕРЖАНИЕ

	стр.
ВВЕДЕНИЕ	3
1. ОПИСАНИЕ И РАБОТА ЗАПАЛЬНОЙ ГОРЕЛКИ ЭЗГ	3
2. ИСПОЛЬЗОВАНИЕ ПО НАЗНАЧЕНИЮ	6
3. ТЕХНИЧЕСКОЕ ОБСЛУЖИВАНИЕ	8
4. ТРАНСПОРТИРОВКА И ХРАНЕНИЕ	8
5. УКАЗАНИЯ ПО ВЫВОДУ ИЗ ЭКСПЛУАТАЦИИ И УТИЛИЗАЦИИ	9
6. НАИМЕНОВАНИЕ И МЕСТОНАХОЖДЕНИЕ ИЗГОТОВИТЕЛЯ	9
7. ПРИЛОЖЕНИЕ 1 Типовая схема включения горелок ЭЗГ (ЭЗГ-МК, ЭЗГ-МКС) в составе запально- защитного устройства типа ЗЗУ.	10
ПРИЛОЖЕНИЕ 2 Типовая схема включения горелки ЭЗГ-МКСТ в составе запально- защитного устройства типа ЗЗУ.	11
ПРИЛОЖЕНИЕ 3. Общий вид горелки ЭЗГ (стандарт)	12
ПРИЛОЖЕНИЕ 4. Общий вид горелки ЭЗГ-МК	13
ПРИЛОЖЕНИЕ 5. Общий вид горелки ЭЗГ-МКС	14
ПРИЛОЖЕНИЕ 6. Общий вид горелки ЭЗГ-МКСТ	15
ПРИЛОЖЕНИЕ 7. Общий вид горелки ЭЗГ-МК (вариант без ион-датчика)	16
86. ЛИСТ РЕГИСТРАЦИИ ИЗМЕНЕНИЙ	17

Настоящее руководство по эксплуатации распространяется на горелку запальную типа ЭЗГ и содержит сведения, необходимые для правильного монтажа, наладки и эксплуатации. К монтажу, наладке и эксплуатации ЭЗГ допускаются лица, прошедшие обучение и имеющие допуск Ростехнадзора к работам на опасных производственных объектах.

## 1. ОПИСАНИЕ И РАБОТА ЗАПАЛЬНОЙ ГОРЕЛКИ ЭЗГ

### 1.1. Назначение

1.1.1. Горелка запальная ЭЗГ (в дальнейшем - ЭЗГ) с контролем факела запальной горелки, работающий на природном газе или пропан-бутановой смеси, предназначена для дистанционного розжига горелок котлоагрегатов, работающих на газообразном, жидком топливах, стационарных и передвижных котельных агрегатов под разрежением, с уравновешенной тягой до 0,05 кПа, с одно- или многоярусным, односторонним или встречным расположением горелок, термоагрегатов и технологических установок с использованием горелочных устройств. ЭЗГ включается в общую схему автоматики котлоагрегата или установки в составе запально-защитных устройств типа ЗЗУ.

1.1.2. ЭЗГ включаются в общую схему розжига основной горелки.

1.1.3. Климатическое исполнение - УХЛ 4 по ГОСТ 15150-69.

1.2. Технические характеристики (свойства) приведены в табл.1

Таблица 1	
Наименование параметра	Величина
Присоединительное давление газа перед ЭЗГ, МПа (кГ/см <sup>2</sup> )	0,001-0,25 (0,01-2,5)
Длина факела запальника при отрегулированном режиме горения, не менее, м	0,8
Температура окружающей среды °С	от- 40 до +50
Допустимые колебания напряжения от источника высокого напряжения, В	от 6000 до 12000
Масса ЭЗГ длиной, кг, не более:	
- 350	3,0
- 500	4,0
- 700	5,0
- 1000	6,0
Габаритные размеры ЭЗГ, мм, не более:	
- длина	350;500;700; 1000
- ширина	130
- высота	175

1.2.1. Средний ресурс запальной горелки до списания (по условиям жаростойкости) - не менее 18000 час. Указанный ресурс не распространяется на быстроизнашиваемые элементы и детали из огнеупорной керамики.

1.2.2. Срок службы запальной горелки - не менее 10 лет.

1.2. 3.Сведения о драгоценных материалах - драгматериалов не содержит.

1.3. Состав изделия приведен в табл.2

Таблица 2

Обозначение	Наименование	Кол.
	Горелка запальная согласно заказа ЭЗГ(ЭЗГ-МК, ЭЗГ-МКС, ЭЗГ-МКСТ)	1
В307.563.000.000-01 ПС	Паспорт на горелку	1
В307.563.000.000-01 РЭ	Руководство по эксплуатации	1
	Шайба дроссельная $\varnothing$ 1мм	1

1.4. Устройство и работа

1.4.1. Общий вид стандартной запальной горелки ЭЗГ показан на рис.1. Габаритные чертежи ЭЗГ и модификаций ЭЗГ-МК, ЭЗГ-МКС и ЭЗГ-МКСТ приведены в Приложениях 3, 4, 5, 6, 7.

1.4.2. Запальная горелка состоит из запальника и ионизационного датчика контроля собственного пламени.

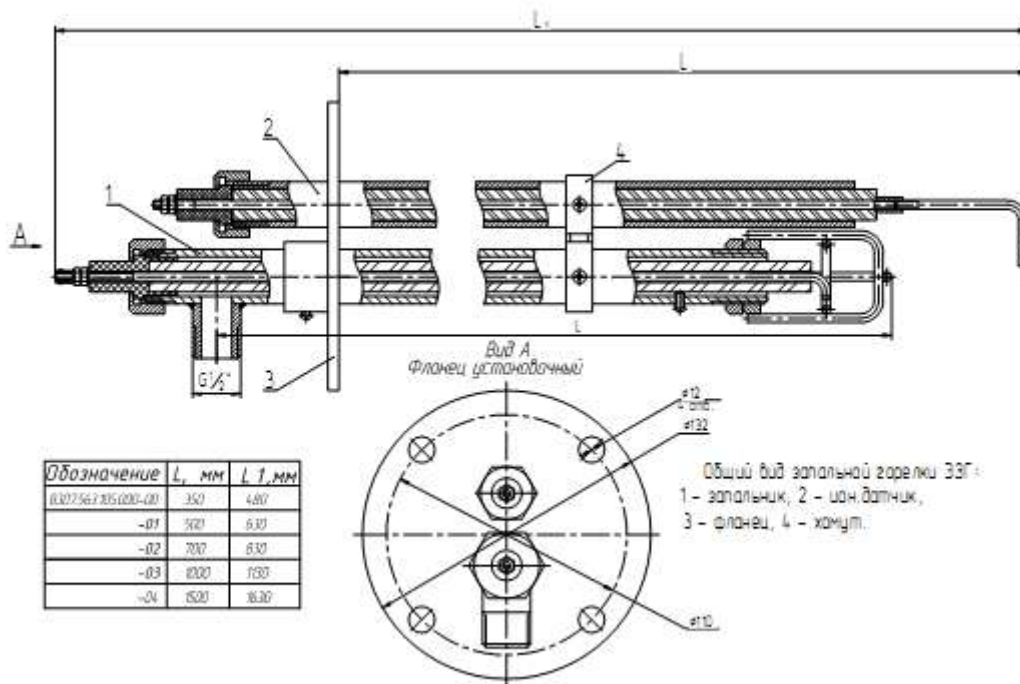


Рис.1. Общий вид запальной горелки ЭЗГ.

1.4.3. Запальник.

Запальник (см.рис.2.) состоит из ствола 1 со штуцером 2 для подвода газа, центрального электрода 3, керамической изоляции 4, наконечника 5 и контргайки 6.

Для регулирования процесса горения запальника под гайку 9 штуцера устанавливается дроссельная шайба 7 между 2-х паронитовых прокладок, диаметр отверстия шайбы подбирается в зависимости от давления газа (1,5- 2 мм).

В стволе запальника имеются три винта 8, которые служат для центровки центрального электрода и регулирования зазора между электродом и наконечником. Контргайка служит для фиксации наконечника.

1.4.4. Ионизационный датчик.

Ионизационный датчик (см.рис.3.) состоит стержня 1, трубы экранной 2, изолятора керамического 3, электрода сигнального 4, изолятора переходного 5.

1.4.5. Принцип работы.

Принцип работы основан на розжиге газо-воздушной смеси за счет электрической искры и контроля наличия пламени ионизационным датчиком.

Установка контрольного электрода в установочной трубе горелки должна исключать возможность замыкания его с установочной трубой, запальником и другими заземленными частями горелки или котла.

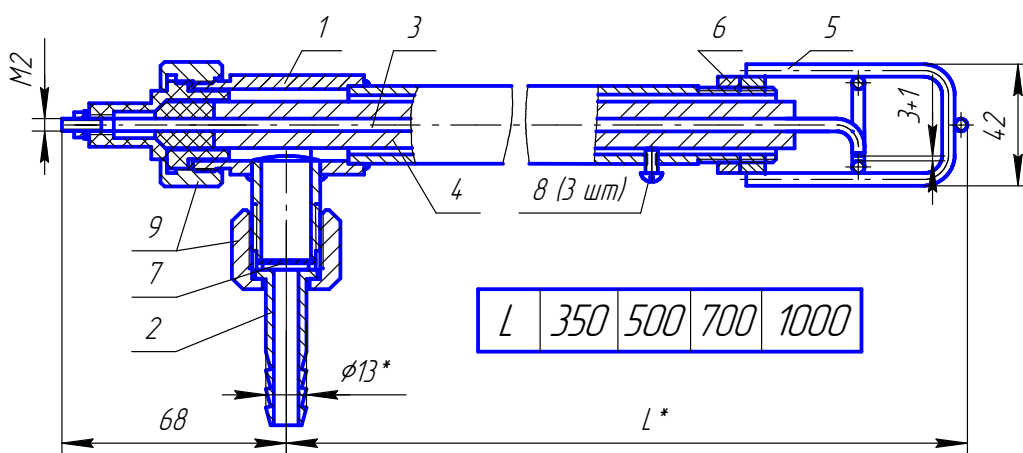


Рис.2. Запальник.

1-ствол, 2-штуцер газовый, 3-электрод высоковольтный, 4-изолятор керамический, 5-наконечник, 6-гайка, 7-шайба дроссельная, 8-винт регулировочный, 9-гайка.

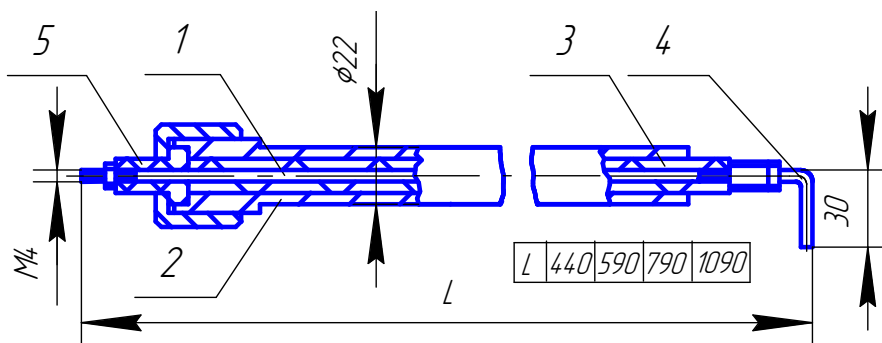


Рис.3. Ионизационный датчик.

1-стержень, 2-труба экранная, 3-изолятор керамический, 4-электрод сигнальный, 5-изолятор переходный.

## 2. ИСПОЛЬЗОВАНИЕ ПО НАЗНАЧЕНИЮ

### 2.1. Подготовка ЭЗГ к использованию.

Запальник, собранный согласно монтажному чертежу (рис.4), монтируется в специально предназначенной установочной трубе горелки.

Минимальный внутренний диаметр установочной трубы для запальника ЭЗГ с ионизационным датчиком равен 70 мм, ЭЗГ-МКС(Т) –50 мм. Для предотвращения обгорания наконечника запальника и срыва факела, запальник должен быть утоплен в установочной трубе на 200-300 мм. Для обеспечения устойчивого горения факела запальника необходимо обеспечить подачу воздуха в установочную трубу. Подачу воздуха можно создать за счет разряжения в топке или принудительно от дутьевых вентиляторов или компрессорной установки. Оптимальный расход газа для запальника нужно выбирать в пределах 1,5...4 кг/час. Регулирование расхода газа на запальник осуществляется установкой дроссельных шайб. Выбор диаметра шайбы в зависимости от давления газа производится по расходной характеристике (рис. 5) или опытным путем в процессе наладки.

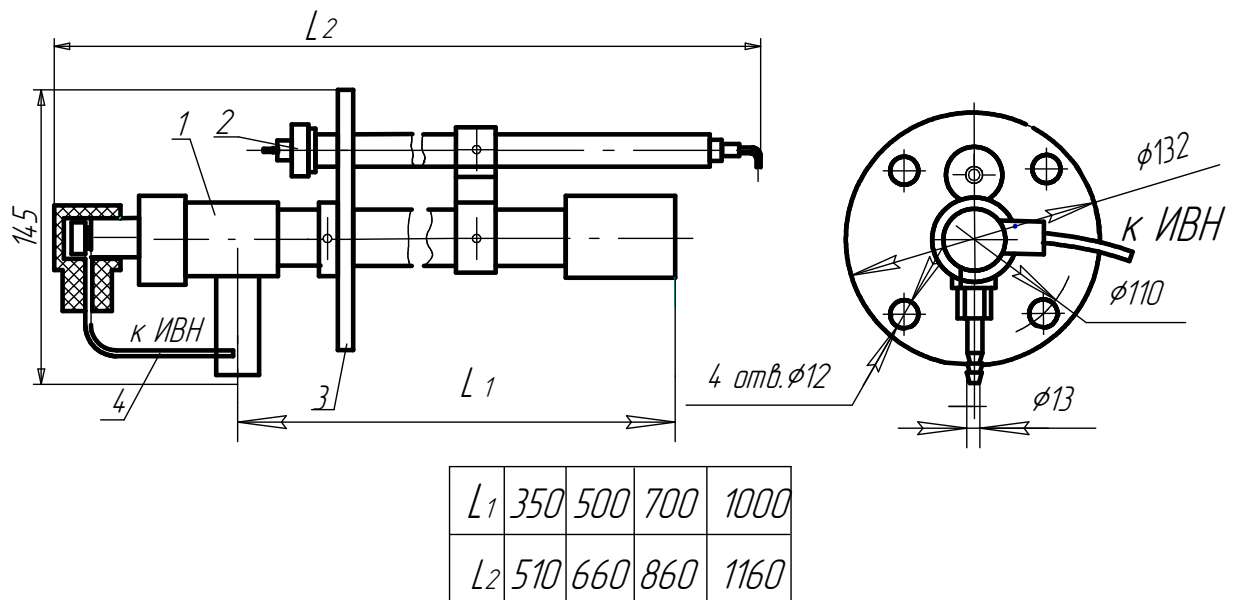


Рис.4 Монтажный чертеж ЭЗГ

1-запальник, 2-ионизационный датчик,  
3-фланец, 4-высоковольтный кабель

Газоснабжение запальников в негазифицированных котельных следует осуществлять от баллонов со сжиженным газом через редуцирующее устройство. Количество баллонов выбирается, исходя из максимального количества одновременно растапливаемых горелок.

Перед установкой запальника необходимо контролировать зазор на высоковольтном электроде, который должен быть в пределах (2,5-3) мм.

Ионизационный датчик крепится к стволу запальника при помощи фланца и хомутов и располагается в одной с запальником установочной трубе горелки.

С помощью высоковольтного провода подается высокое напряжение на центральный электрод запальника. Сигнал наличия пламени снимается с контрольного электрода.

Ионизационный датчик соединяется с вторичным прибором контроля пламени экранированным проводом сечением (0,75 - 1,5) мм<sup>2</sup>.

Типовая схема включения приведена на рис.6.и7 (см. Приложение 1 и 2)

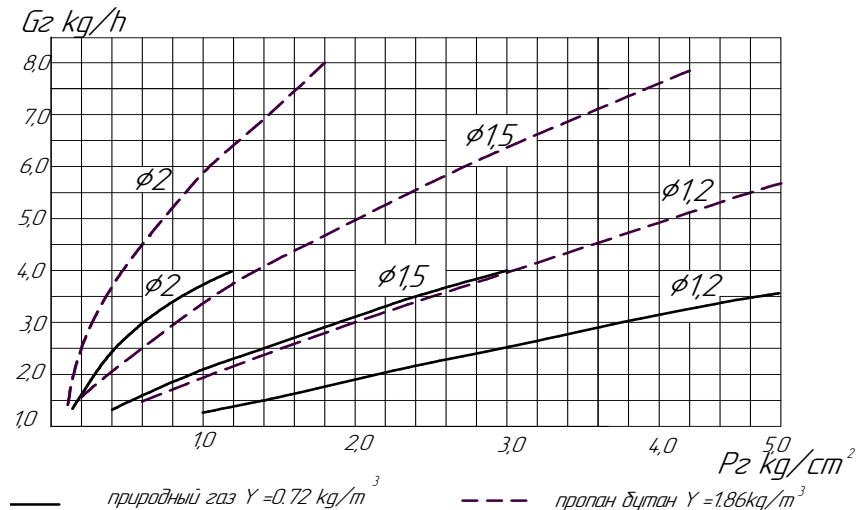


Рис.5. Расходные характеристики ЭЗГ.

Ионизационный датчик крепится к стволу запальника при помощи фланца и хомутов и располагается в одной с запальником установочной трубе горелки. Ионизационный датчик соединяется с вторичным прибором контроля пламени экранированным проводом сечением (0,75 - 1,5) мм<sup>2</sup>.

## 2.2. Указание мер безопасности

2.2.1. Источником опасности при монтаже, наладке и эксплуатации ЭЗ являются: электрический ток, природный газ, высокие температуры в зоне работы ЭЗ.

2.2.2. К работе по монтажу, наладке и техническому обслуживанию ЭЗ допускается персонал, имеющий необходимую квалификацию, прошедший проверку знаний по «Правилам безопасности систем газораспределения и газопотребления», Правил ПТЭ и ПТБ, имеющий квалификационную группу по электробезопасности не ниже III.

2.2.3. ЭЗГ должен быть заземлен отдельным гибким проводом с желто-зеленой маркировкой с сечением (1,5 – 2) мм<sup>2</sup> с помощью клеммы «Земля» коробки.

2.2.4. Розжиг ЭЗГ и основной горелки должны производиться в последовательности и при параметрах, предусмотренных технологической картой растопки котла.

### 3. ТЕХНИЧЕСКОЕ ОБСЛУЖИВАНИЕ

3.1. Техническое обслуживание заключается во внешнем осмотре ЭЗГ и его крепления на панели горелки.

3.2. Регламентные работы проводятся в составе и в сроки совмещенные с проверкой запально-защитных устройств ЗЗУ.

3.3. Возможные неисправности и методы их устранения приведены в таблице 3.

№№	Наименование неисправности	Вероятные причины неисправности	Методы устранения
1	Нет искры в искровом промежутке на кончике запальной горелки.	1. Расстояние между электродами не соответствует нормам. 2. Пробой изоляции центрального электрода. 3. Пробой высоковольтного провода. 4. Неисправен источник высокого напряжения	Отрегулировать расстояние между электродами в пределах 2-3 мм. Заменить керамический изолятор. Заменить высоковольтный провод. Отремонтировать или заменить ИВН.
2	При наличии искры, запальная горелка не разжигается.	Не открывается электромагнитный клапан.	Проверить эл. питание клапана, исправность эл. магнитного клапана.
3	Сигнализатор горения не регистрирует наличие пламени.	1. Электрод ионизационного датчика имеет контакт с заземленными деталями. 2. Неисправен сигнализатор горения  3. Отрыв пламени запальника.	Исключить возможность контакта с заземленными деталями. Проверить исправность, при необходимости отремонтировать. Отрегулировать газовоздушную смесь установкой дроссельных шайб.

### 4. ТРАНСПОРТИРОВКА И ХРАНЕНИЕ

4.1. На упаковку должна быть нанесена транспортная маркировка по ГОСТ 14192-96: манипуляционные знаки: "Хрупкое. Осторожно", "Бережь от влаги", "Штабелирование ограничено".

4.2. Условия транспортировки ЭЗГ в части воздействия механических факторов - Ж по ГОСТ 23170-78, а в части климатических факторов - 5 (ОЖЧ) по ГОСТ 15150-69.

4.3. ЭЗГ могут транспортироваться всеми видами транспортных средств в соответствии с правилами, действующими на этих видах транспорта.

4.4. Условия хранения в упакованном виде – 2(С) по ГОСТ 15150-69. Обслуживание ЭЗГ во время хранения не требуется.



## 5. УКАЗАНИЯ ПО ВЫВОДУ ИЗ ЭКСПЛУАТАЦИИ И УТИЛИЗАЦИИ

5.1 Эксплуатирующая организация должна разработать и утвердить внутреннюю процедуру предприятия по сбору и анализу информации об инцидентах и авариях оборудования, ошибках персонала.

5.2. Горелки ЭЗГ имеющие конструкционные повреждения, неустраняемые заменой быстроизнашиваемых элементов горелки – подлежат выводу из эксплуатации. Горелки, отработавшие назначенный ресурс 10 лет, также выводятся из эксплуатации.

5.3. Горелка запальная ЭЗГ не содержит экологически вредных материалов и подлежит утилизации эксплуатирующей организацией.

## 6. НАИМЕНОВАНИЕ И МЕСТОНАХОЖДЕНИЕ –ИЗГОТОВИТЕЛЯ

Изготовитель:

Общество с ограниченной ответственностью «НПП «ПРОМА».

Юридический адрес: 420054, РФ, г. Казань, ул. Г. Тукая, 125.

Почтовый адрес: 420054, РФ, г. Казань, а/я 93.

Телефон: (843) 278-96-78, 278-28-26.

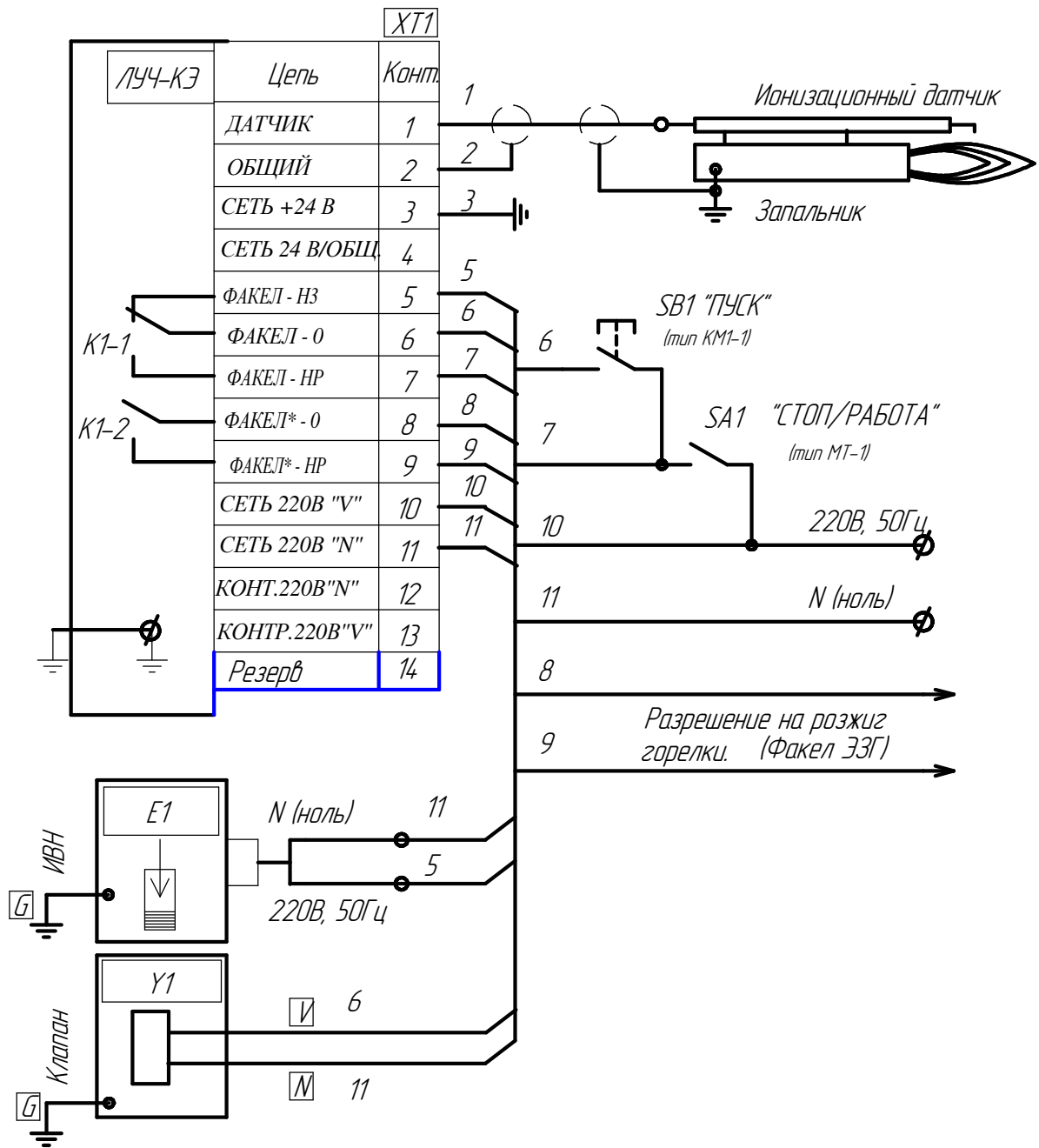


Рис.6.

Типовая схема включения горелок ЭЗГ (ЭЗГ-МК, ЭЗГ-МКС) в составе запально-защитного устройства типа ЗЗУ.

- Примечания: 1. Тумблер SA1 "СТОП-РАБОТА" показан в положении **СТОП**".  
 2. Кнопку розжига SB1 "ПУСК" удерживать в нажатом положении до появления пламени запальника, но не более 5 с.  
 3. При автоматическом розжиге кнопка SB1 и тумблер SA1 заменяются на контакты реле контроллера розжига.

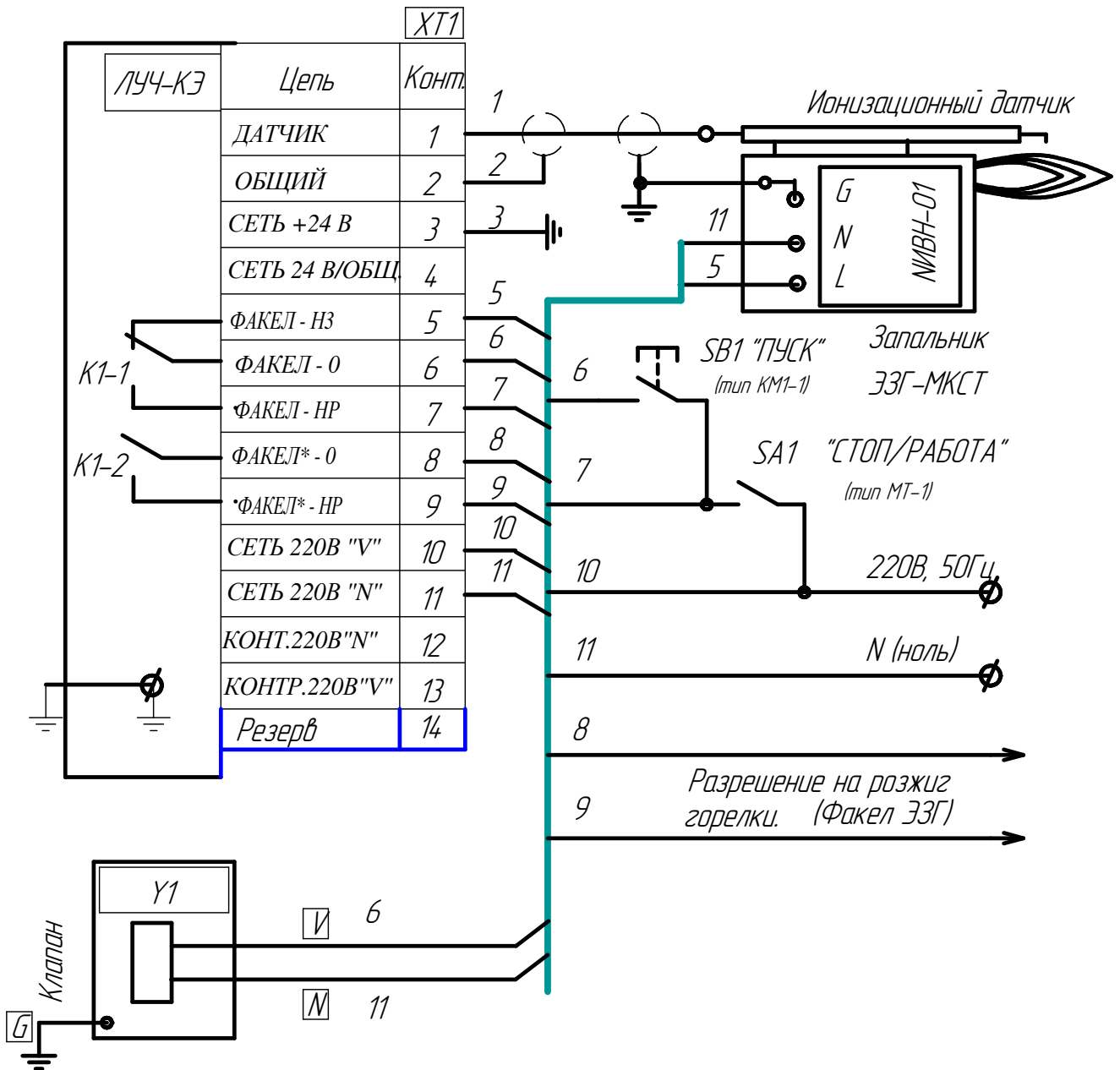
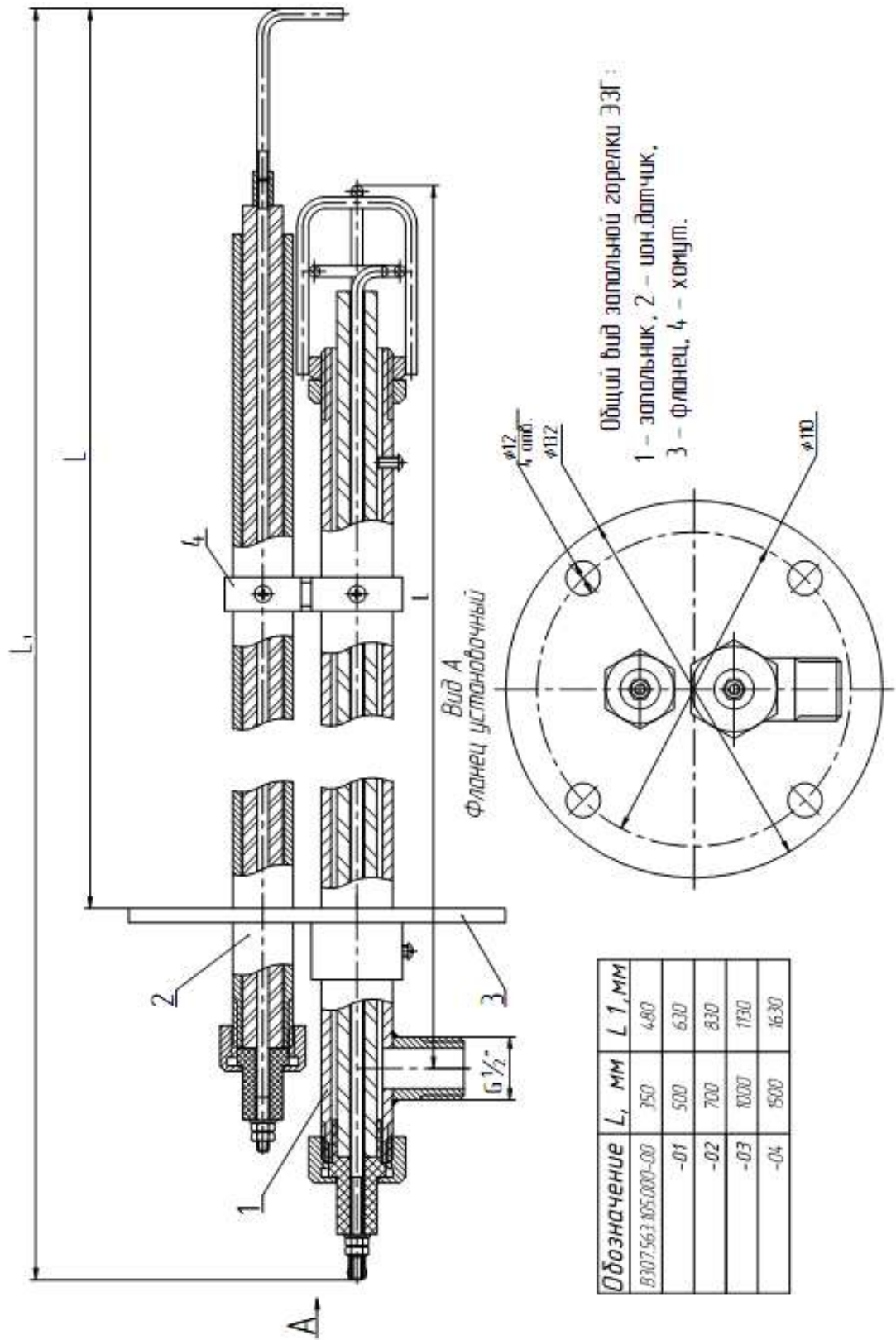


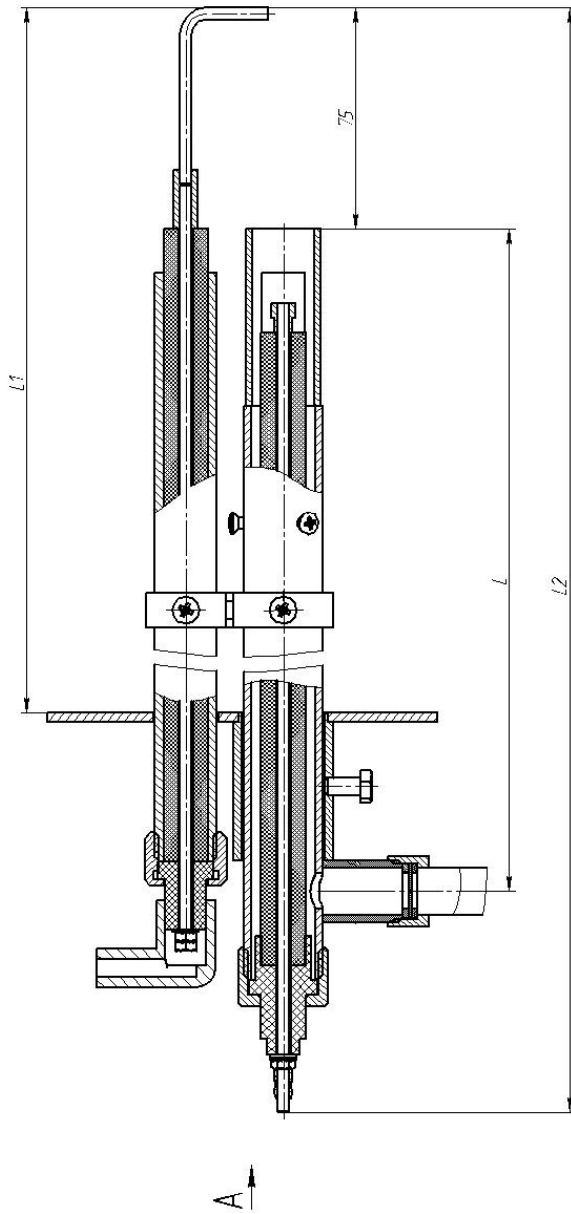
Рис.7.

Типовая схема включения горелки ЭЗГ-МКСТ в составе запально-защитного устройства типа ЗЗУ.

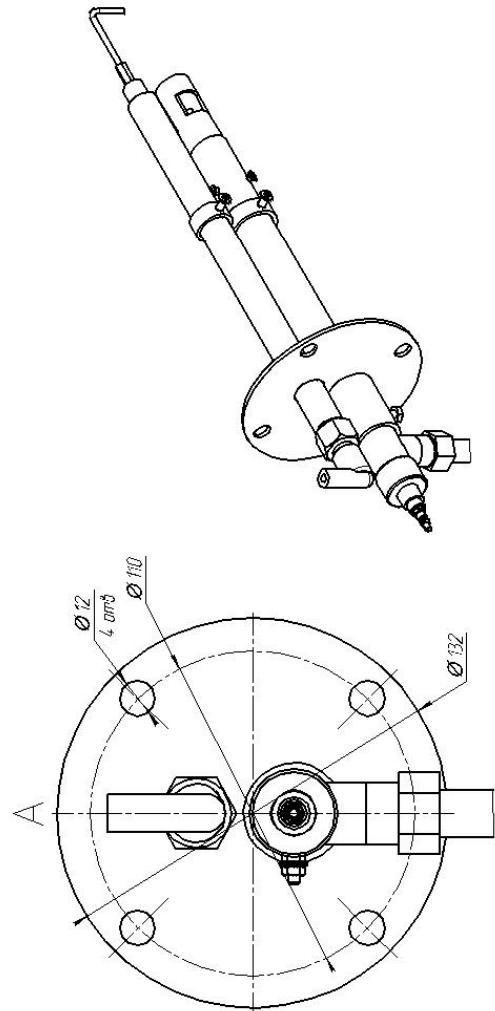
- Примечания:
1. Тумблер SA1 "СТОП-РАБОТА" показан в положении **СТОП**.
  2. Кнопку розжига SB1 "ПУСК" удерживать в нажатом положении до появления пламени запальника, но не более 5 с.
  3. При автоматическом розжиге кнопка SB1 и тумблер SA1 заменяются на контакты реле контроллера розжига.



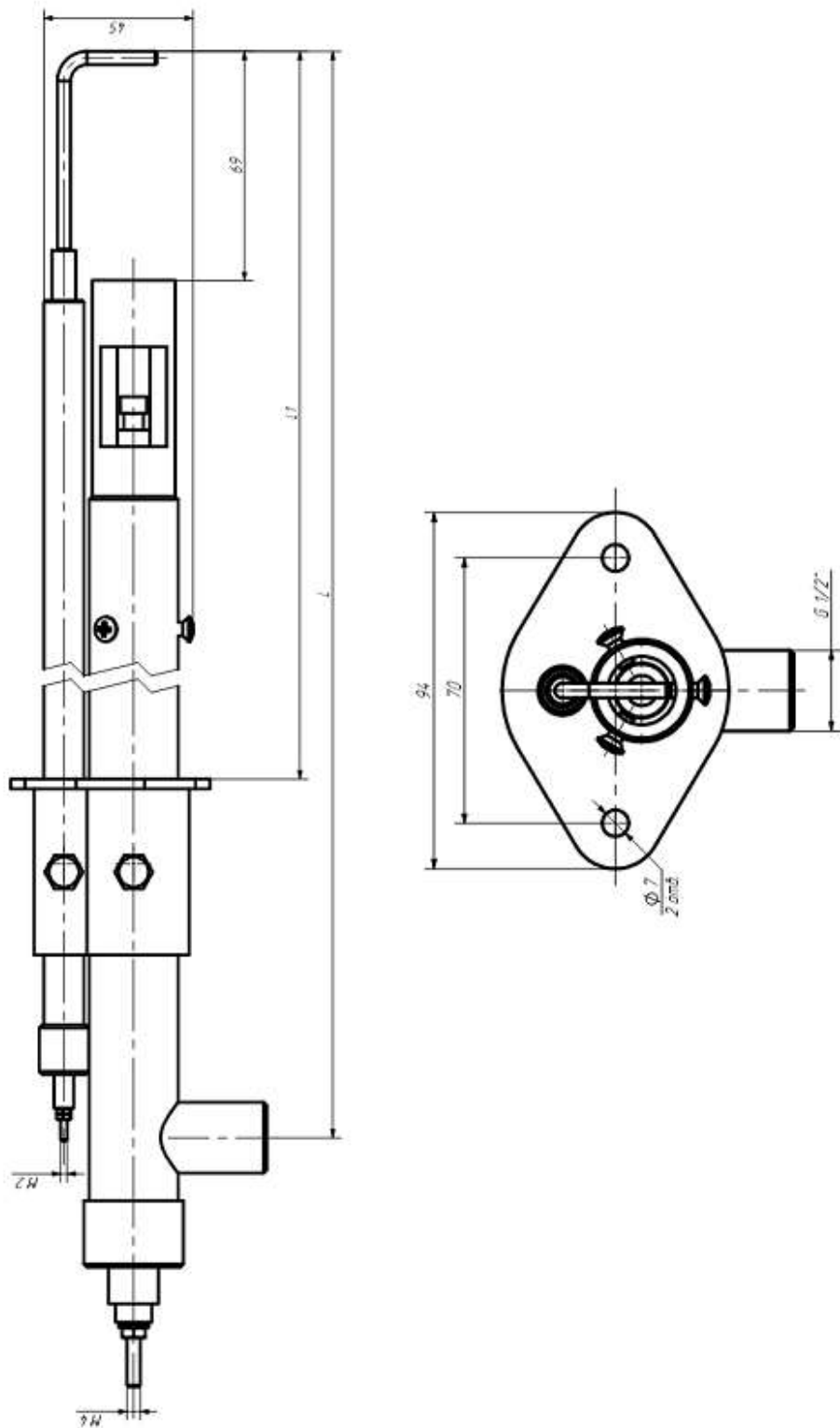
Общий вид горелки ЭЗГ (стандарт).



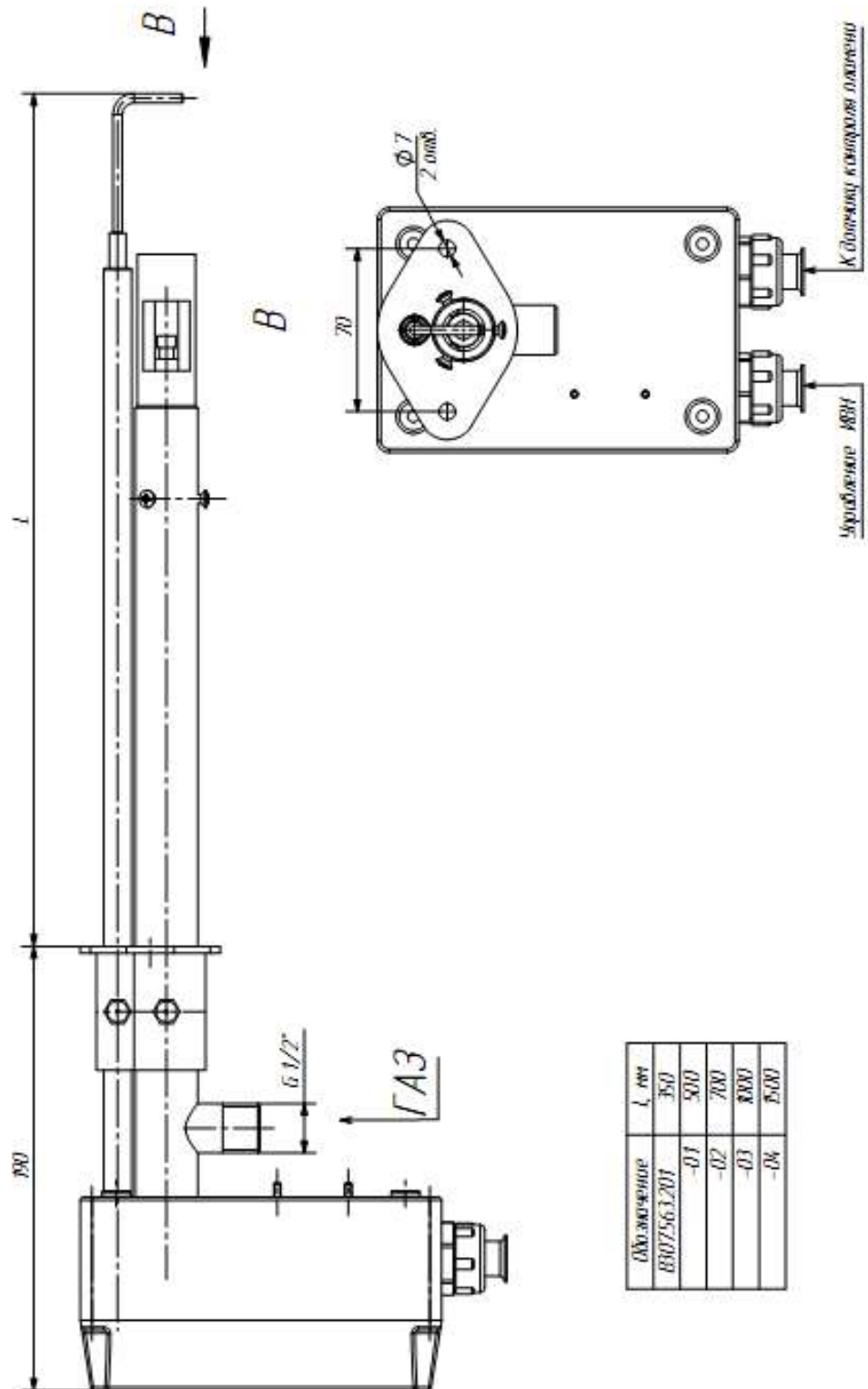
Обозначение	L, мм	L1, мм	L2, мм	Масса, кг
V 307.563.200.00	350	360	492	2,01
V 307.563.200.00-01	500	510	642	2,56
V 307.563.200.00-02	700	710	842	3,3
V 307.563.200.00-03	800	810	1042	4,4
V 307.563.200.00-04	1500	1510	1642	6,22



Общий вид горелки ЭЗГ-МК.

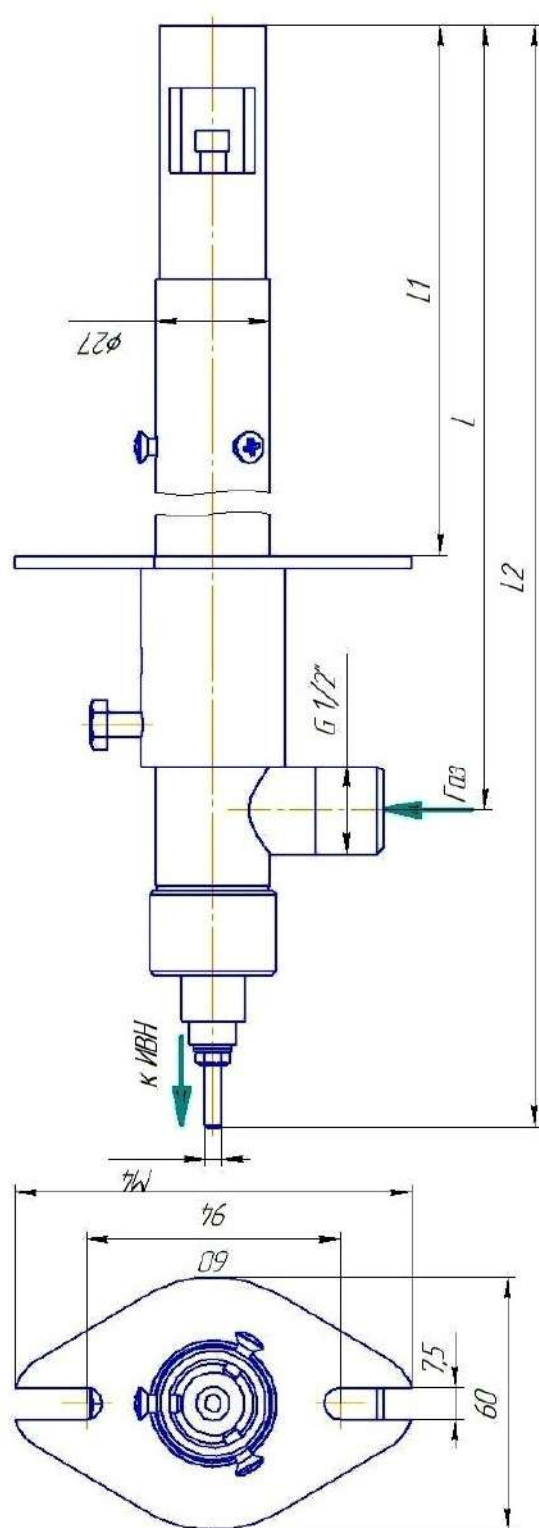


Общий вид горелки ЭЗГ-МКС.

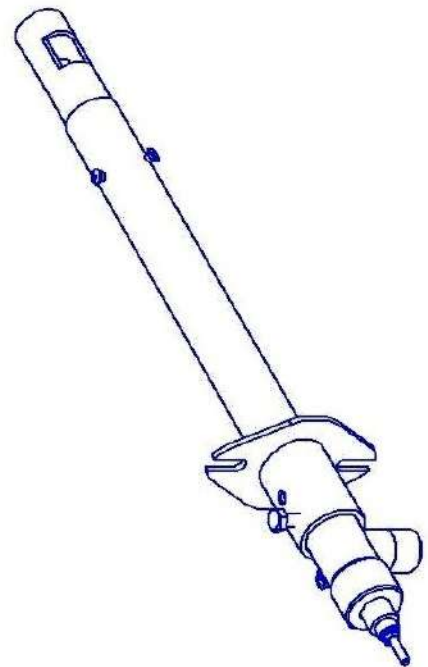


Обозначение	Л. №№
В307.563.201	350
-01	500
-02	700
-03	800
-04	900

Общий вид горелки ЭЗГ-МКСТ.



Обозначение	L, мм	L1, мм	L2, мм	Масса, кг
В 407.176.000.00	350	290	425	0,96
В 407.176.000.00-01	500	440	575	1,25
В 407.176.000.00-02	700	640	775	1,64
В 407.176.000.00-03	1000	940	1075	2,21
В 407.176.000.00-04	1500	1440	1575	3,17



Общий вид горелки ЭЗГ-МК (вариант без ион-датчика).

ЗАКАЗАТЬ